



ПАСПОРТ.

1. Информация о сертификации

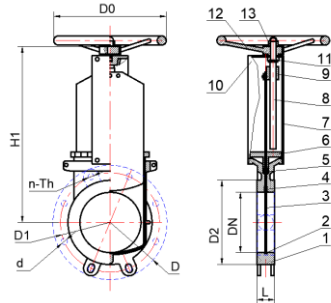
Декларация о соответствии ТРТС 010/2011	ЕАЭС RU Д-РУ.РА01.В.14302/21	До 03.06.2026 г.
---	------------------------------	------------------

2. Основные сведения об изделии

Наименование	Задвижка шиберная межфланцевая с невыдвижным штоком со штурвалом
Обозначение	ЗШ.П.ДН.РН.
Документ на изготовление и поставку	ТУ 3741-001-27104101-2014
Назначение	Задвижка шиберная используется в системах хозяйственно-питьевого водоснабжения, очистных сооружениях, горнодобывающих отраслях и др.
Предприятие изготовитель	ООО «СибЗТА» Тел.: 8 800 350-91-13 109052, г. Москва, ул. Подъёмная д. 14

3. Материал основных деталей

Наименование детали	Марка материала
Корпус	GGG40 (аналог ВЧ40)
Шибер	SS304 (08X18Н10)
Шток	SS304 (08X18Н10)
Гайка	Латунь
Тип присоединения	Межфланцевый
Тип управления	маховик
Направление потока	двухстороннее
Температура рабочей среды, °С	До 110



4. Основные технические данные и характеристики

DN	PN	L	D	D1	D2	D0	d	T	n-Th	H1	H*М
50	10/16	48	165	125	99	180	18	12	4 - M16	290	8
65	10/16	48	185	145	118	200	18	12	4 - M16	330	10
80	10/16	51	200	160	132	200	18	12	8 - M16	358	12
100	10/16	51	220	180	156	240	18	12	8 - M16	378	12
125	10/16	57	250	210	184	260	18	12	8 - M16	428	16
150	10/16	57	275	240	211	280	23	14	8 - M20	490	16
200	10	70	340	295	266	300	23	16	8 - M20	588	18
250	10	70	395	350	319	320	23	16	12 - M20	690	41
300	7/10	76	445	400	370	350	23	16	12 - M20	815	43
350	7/10	76	505	460	429	400	23	18	16 - M20	890	60
400	7/10	89	565	515	480	450	27	20	16 - M24	980	67
500	7/10	127	620	596	620	450	27	20	20 - M24	1570	-

5. Гарантийные обязательства

Гарантийный срок эксплуатации – 12 месяцев со дня изготовления.

Примечание: Задвижка, подвергнутая восстановлению (разборке, сборке) в пределах гарантийного срока эксплуатации, замене или обмену не подлежит, изготовитель ответственности за работоспособность данной задвижки не несет.

Изготовитель выполняет гарантийные обязательства при наличии паспорта и при сохранении гарантийных пломб изготовителя.

6. Перечень отклонений от технической документации

Наименование	Краткое содержание отклонения	№ отчета о несоответствии	№ разрешения, дата

7. Данные приемосдаточных испытаний

Вид испытаний	Давление МПа (кгс/см ²)	Исп. Среда	Время выдержки	Результат испытаний (соответствие заявленным параметрам)
На прочность и плотность материала корпусных деталей	1,5 PN	Вода	Время выдержки согласно ГОСТ 33257	
На герметичность уплотнений относительно внешней среды	PN		Время выдержки согласно ГОСТ 33257	
На герметичность в затворе	1,1 PN		Время выдержки согласно ГОСТ 33257	
На герметичность уплотнений относительно внешней среды	0,6 (6)	Воздух	Время выдержки согласно ГОСТ 33257	
На герметичность в затворе	0,6 (6)		Время выдержки согласно ГОСТ 33257	
На работоспособность	-	-	3 цикла «открыто-закрыто»	
Контроль габаритных и присоединительных размеров, правильность сборки, маркировки, комплектации				

8. Отметка о введении в эксплуатацию

Организация	
Дата введения в эксплуатацию	
Должность, Ф.И.О.	

9. Движение изделия при эксплуатации

Дата установки	Где установлено	Основные параметры (PN, t, раб. среды)	Наработка		Вид технического обслуживания	Сведения о ремонте	Должность, подпись выполнившего работу
			С начала эксплуатации	После последнего ремонта			

10. Комплектность

Задвижка шиберная межфланцевая со штурвалом – 1 шт.

Паспорт – 1 шт.

Руководство по эксплуатации – 1 шт. (на партию отгружаемых изделий в 1 адрес)

11. Сведения об утилизации

Дата	Сведения об утилизации	Примечание

12. Свидетельство о приемке и упаковке

Задвижка шиберная межфланцевая со штурвалом № _____

Изготовлена, упакована и принята в соответствии с ТУ 3741-001-27104101-2014 и признана годной к эксплуатации.

Отметка ОТК _____
(подпись) (дата)